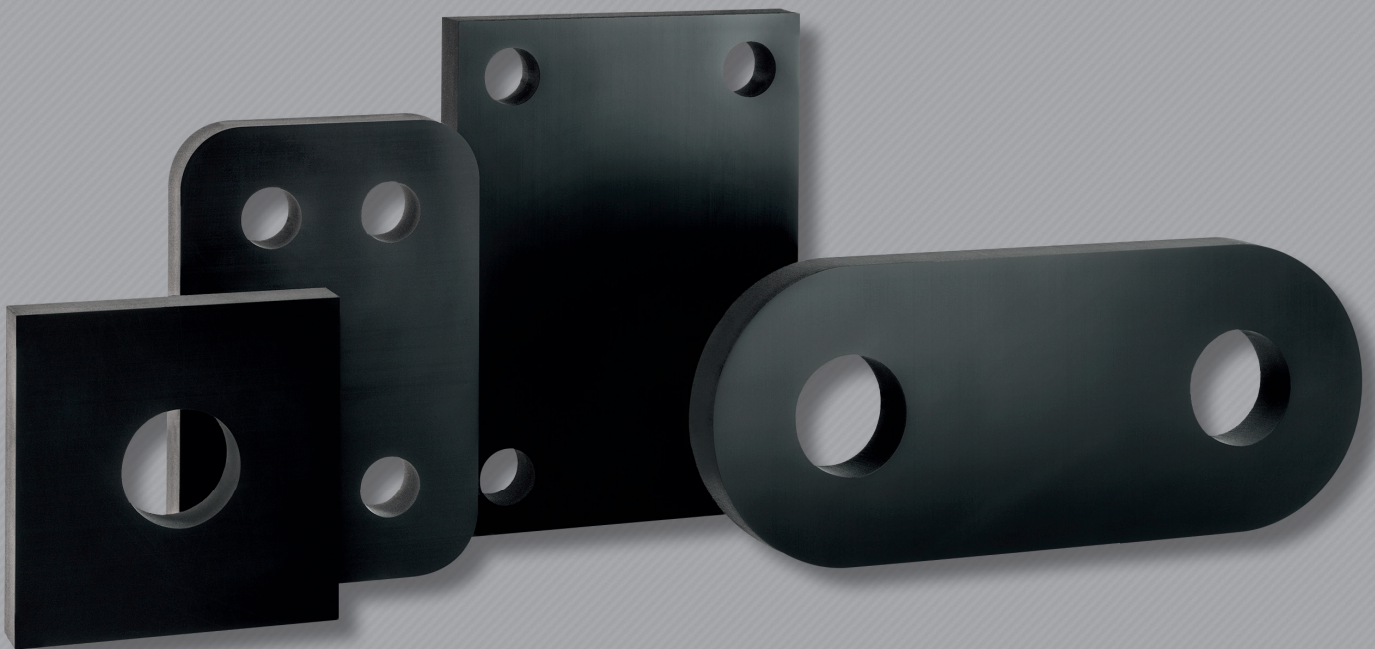


LECO LAGER
FUGEN
AKUSTIK

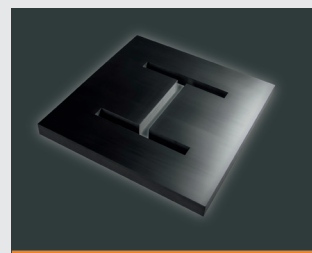


Sepatherm ESZ | pour la protection de ponts thermiques
Information sur le produit

Sepatherm ESZ | pour la protection de ponts thermiques constructifs

Information sur le produit

- **Objectif d'utilisation** Le Sepatherm ESZ est un coussinet dimensionnellement stable et destinée à l'appui statique d'éléments de construction, en particulier pour la séparation d'éléments. Le Sepatherm ESZ empêche ainsi la corrosion par contact d'éléments de construction métalliques et de ponts thermiques avec des raccords d'éléments de construction, p. ex. béton armé-acier.



- **Description du matériau** Matière plastique thermoplastique fortement cristalline à haute résistance et rigidité, ainsi que bonne résistance à l'usure pour une faible conductivité thermique. La contrainte à la compression moyenne est limitée à 30 N/mm². Des pics de contrainte sont possibles jusqu'à 65 N/mm².



- **Forme/Conditionnement de livraison** Toutes les formes de découpe pour les surfaces horizontales que l'on trouve dans les constructions en préfabriqué en acier et en béton armé avec alésages, découpes ou coupes en biais. Epaisseur de plaque : 5 / 10 / 15 / 20 mm. Les fabrications spéciales jusqu'à une épaisseur de 50 mm sont possibles.



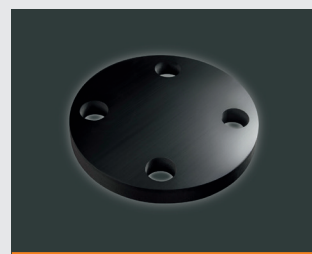
Sepatherm ESZ | pour la protection de ponts thermiques constructifs

Information sur le produit

■ **Déformation** Pour les sollicitations admissibles maximales il faut compter avec un ressort de compression de l'appui moyen de $\leq 5\%$. Le Sepatherm ESZ convient donc ainsi parfaitement comme appui pour les éléments de construction sensibles au tassement.

■ **Propriétés physiques**

Densité :	1,41 g/cm ³
Module en traction :	3000 N/mm ²
Module en compression :	≤ 1700 N/mm ²
Conductivité thermique :	0,23 W/(m x K)
Températures d'utilisation :	-30° C bis + 100°C
Coefficient de dilatation thermique :	9 - 10 x 10 ⁻⁵ /K



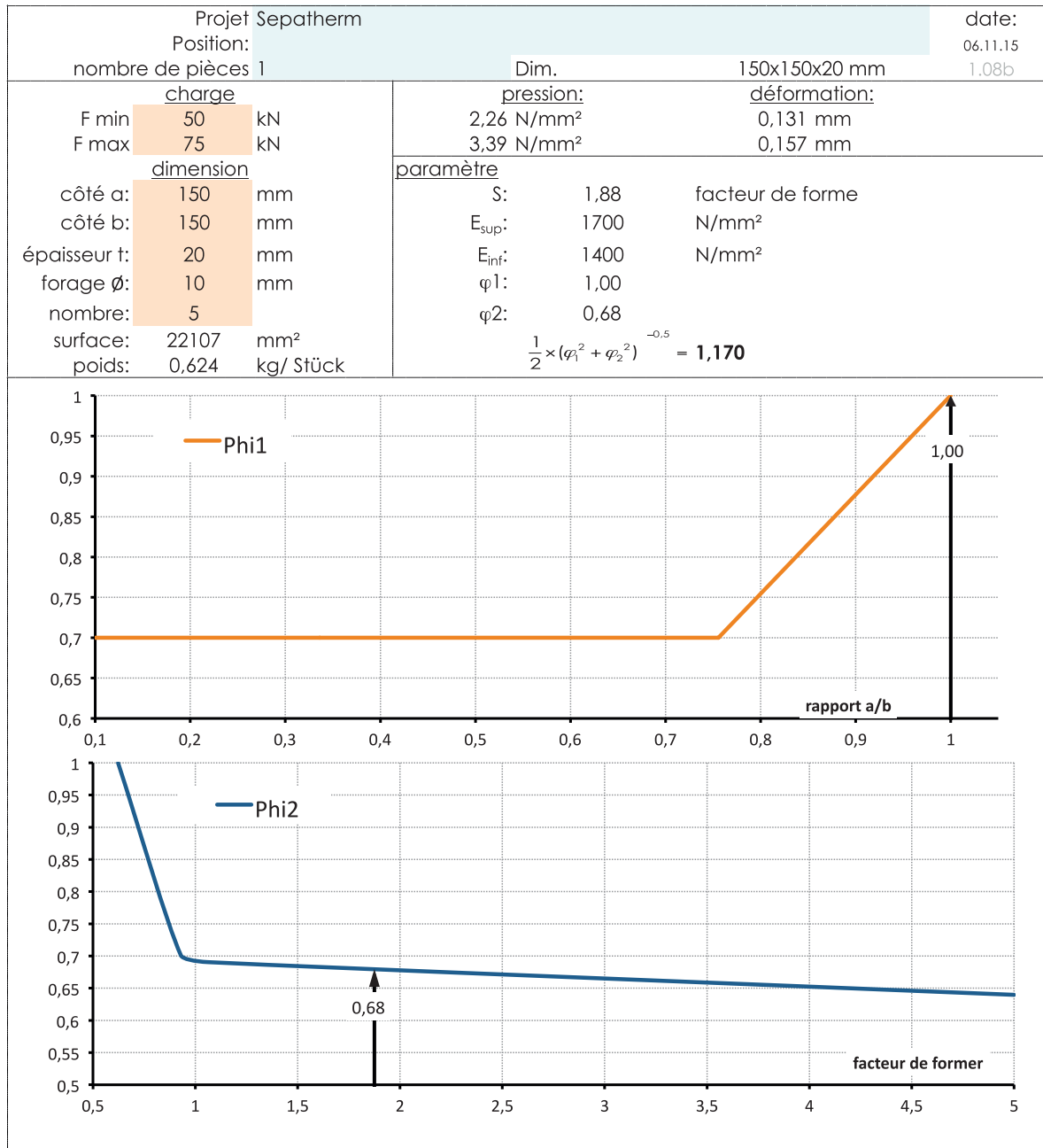
■ **Texte de soumission** Livraison et pose de Sepatherm ESZ entre des éléments en acier et en béton armé.

Epaisseur de plaque : (5/10/15/20) _____ mm
 Format de plaque a x b : _____ mm
 Forages/découpes : _____ pcs
 Quantité : _____ pcs



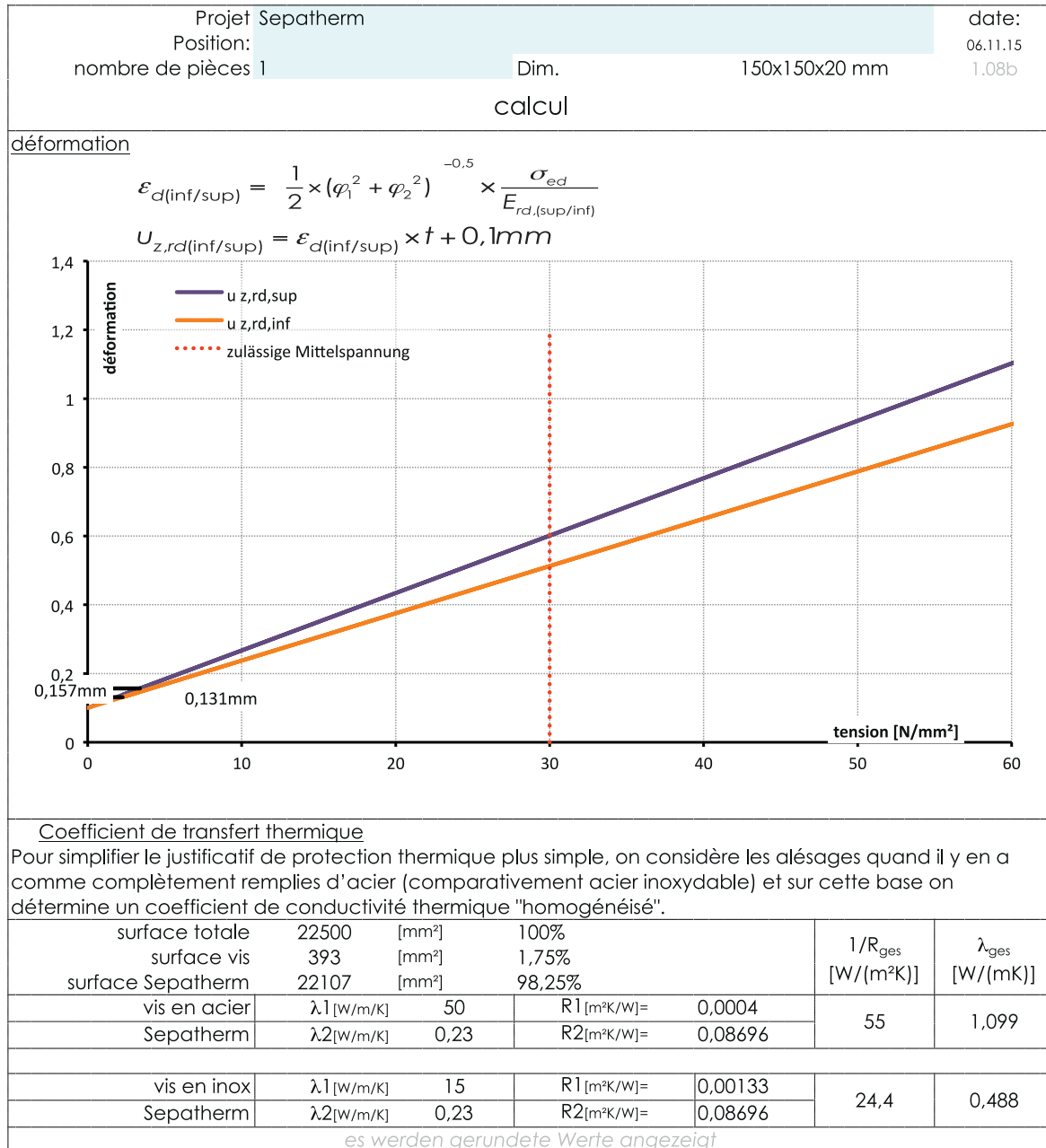
Sepatherm ESZ | pour la protection de ponts thermiques constructifs

Information sur le produit



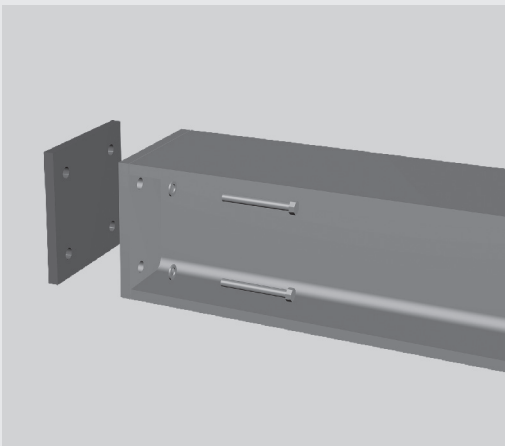
Sepatherm ESZ | pour la protection de ponts thermiques constructifs

Information sur le produit

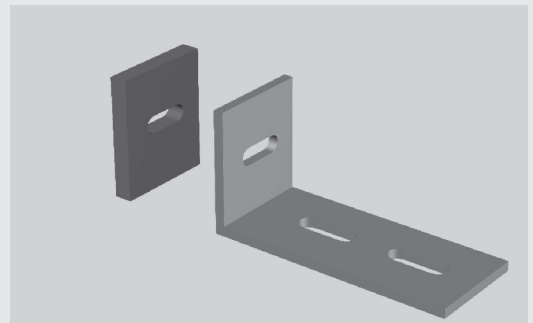


Sepatherm ESZ | pour la protection de ponts thermiques constructifs

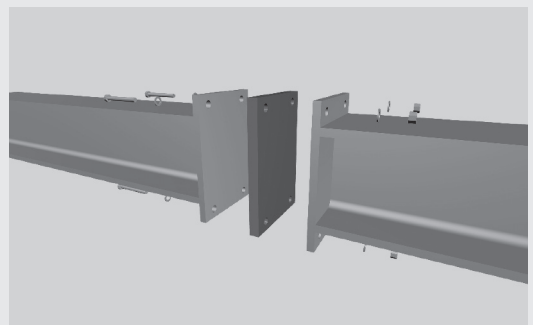
Information sur le produit



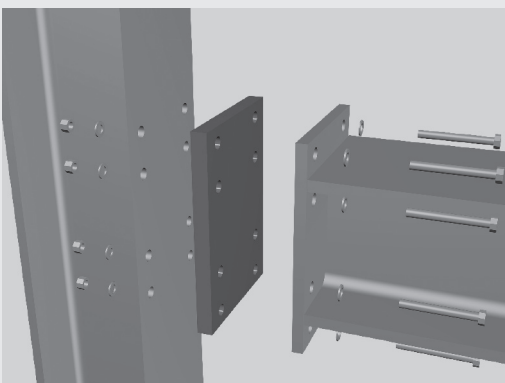
Jonction tôle de recouvrement | béton armé



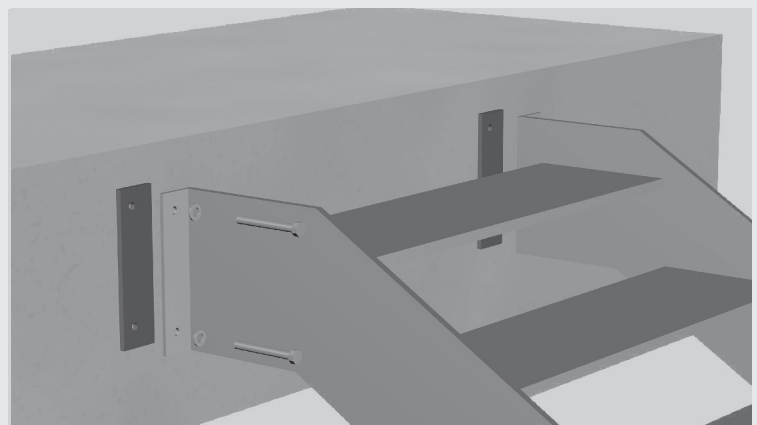
Jonction de façade | béton armé-acier



Assemblage de poutre | acier-acier



Jonction tôle de recouvrement | acier-acier



Jonction d'escalier | béton armé

LeCo Lagertechnik AG
Landstrasse 1, CH-5415 Nussbaumen
Phone +41 (0)56 290 13 15, Fax +41(0)56 290 13 19
info@leco-lager.com, www.leco-lager.com